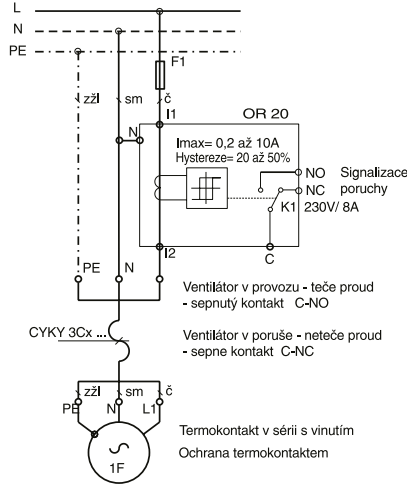


Snímače proudu, spínací hodiny

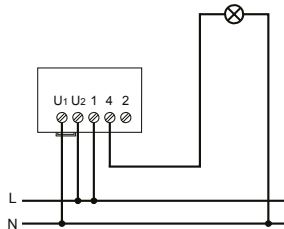
OR4i, OR20i – snímače proudu



Je určeno k monitorování zapnutých spotřebičů. Při přerušení průtoku nastaveného proudu se aktivuje relé. Při poklesu o hysterezi relé odpadne.

- jmenovité napětí 230V/ 50Hz
- příkon max. 2W
- max. proud 8A
- zatížení – AC15 (230V-0,2A/ 24V-2A)
- pracovní teplota – 25–55°C
- snímací proud OR20 4 až 20A
- snímací proud OR4 0,1 až 4A
- hystereze 20 až 100 %
- krytí IP20
- je vestavěn v plastovém pouzdru, které lze montovat na DIN lištu
- rozměry 17 × 90 × 58 mm (Š × V × H)

MICRO REX – spínací hodiny týdně



- používají se ve spojení s regulátory REG pro sepnutí nočního poklesu teploty
- napájecí napětí 230V/50Hz
- montáž do rozvaděče
- rozměry: montáž na lištu DIN, šířka 3 moduly po 17,5mm

MCR-1 – spínací hodiny



schéma zapojení na dotaz

- používají se ve spojení s regulátory REG pro sepnutí nočního poklesu teploty
- napájecí napětí 230V/50Hz
- krytí IP20
- napájecí napětí 24V DC, nebo 24–240V AC
- max. proud 8A
- zobrazení stavu pomocí LED diody
- max. teplota okolí 40 °C
- nastavitelný čas 1 s–100 hod.
- montáž do rozvaděče
- rozměry: montáž na lištu DIN, šířka 1 modul 17,5mm