



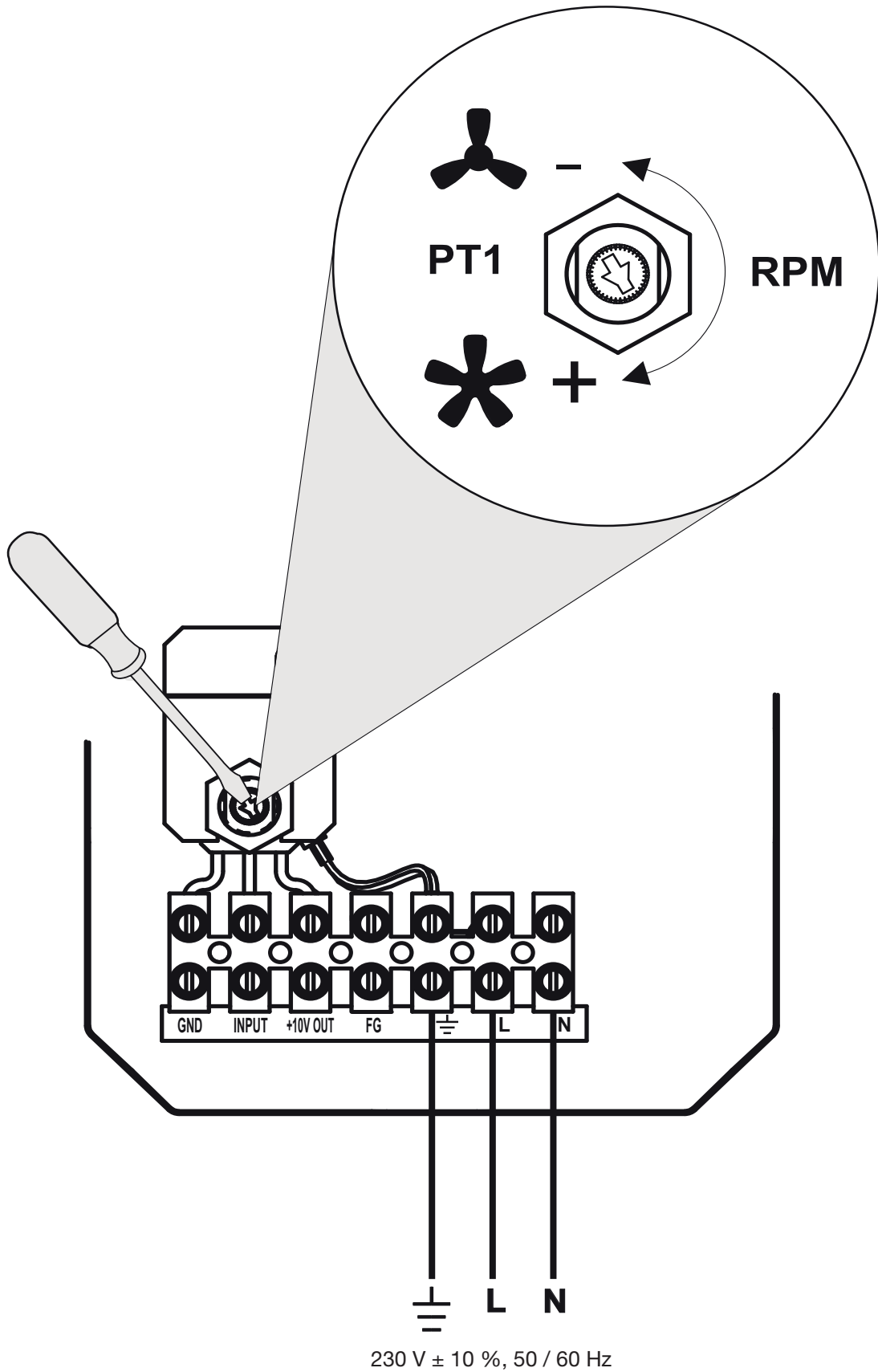
# TD Ecowatt

1300/250 – 2000/315

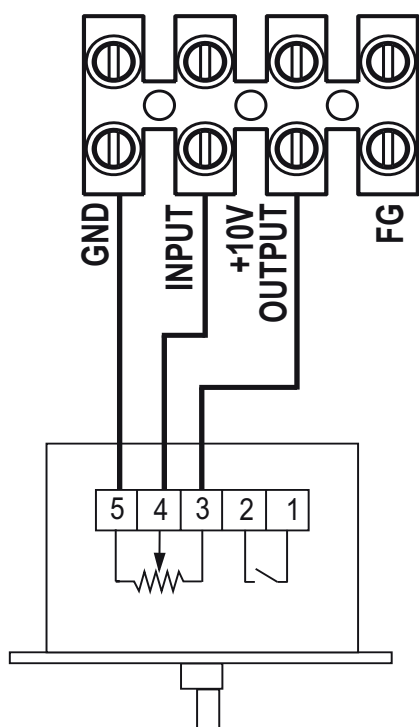
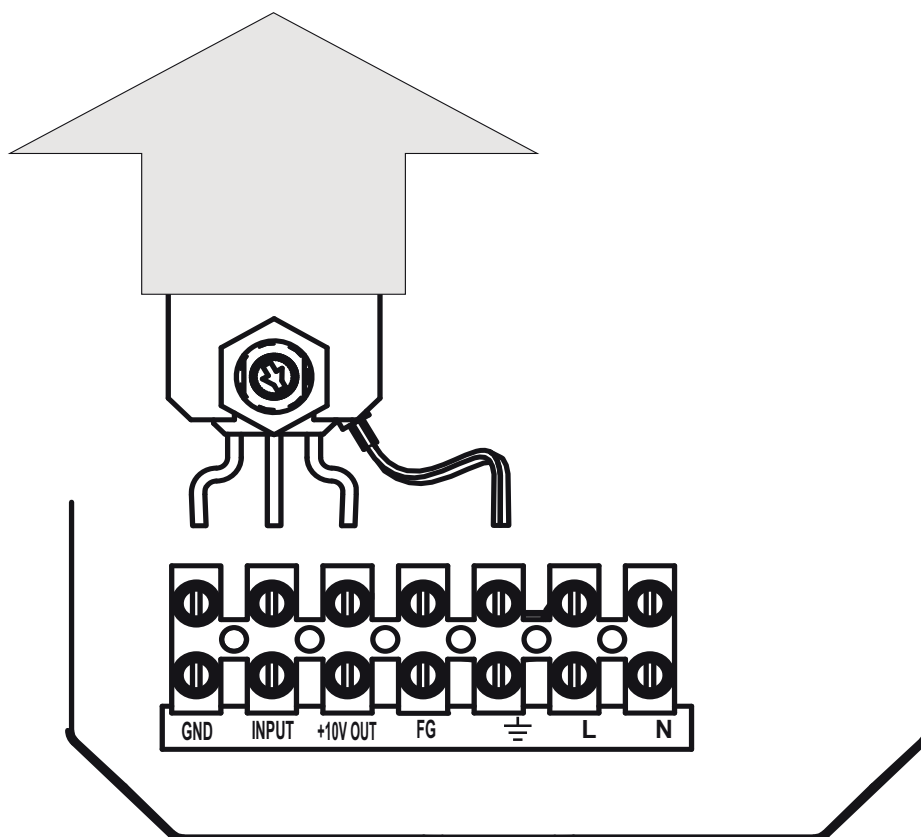




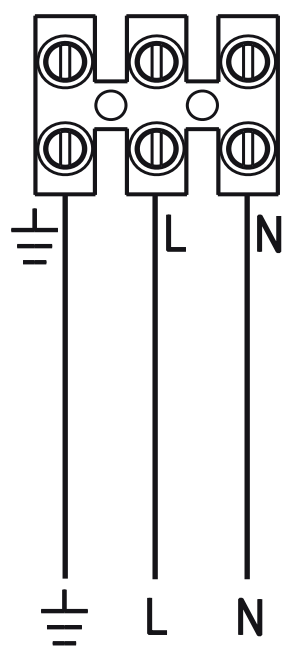
TD-1300/250 Ecowatt, TD-2000/315 Ecowatt



TD-1300/250 Ecowatt, TD-2000/315 Ecowatt



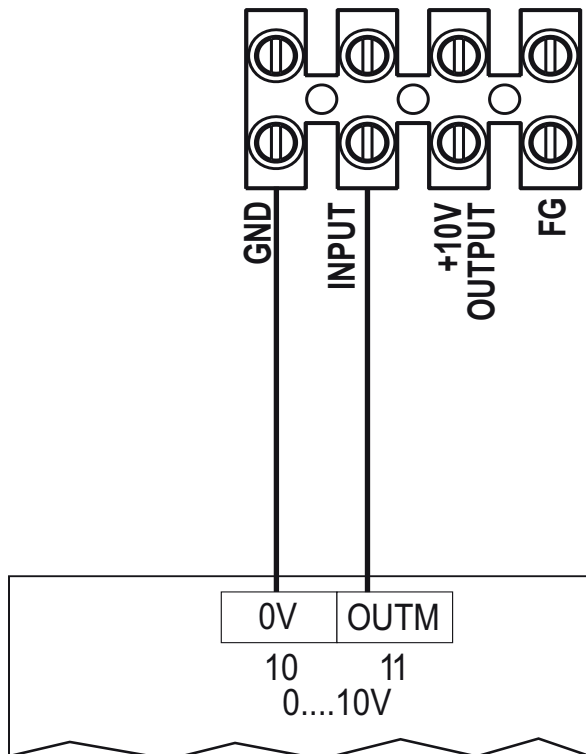
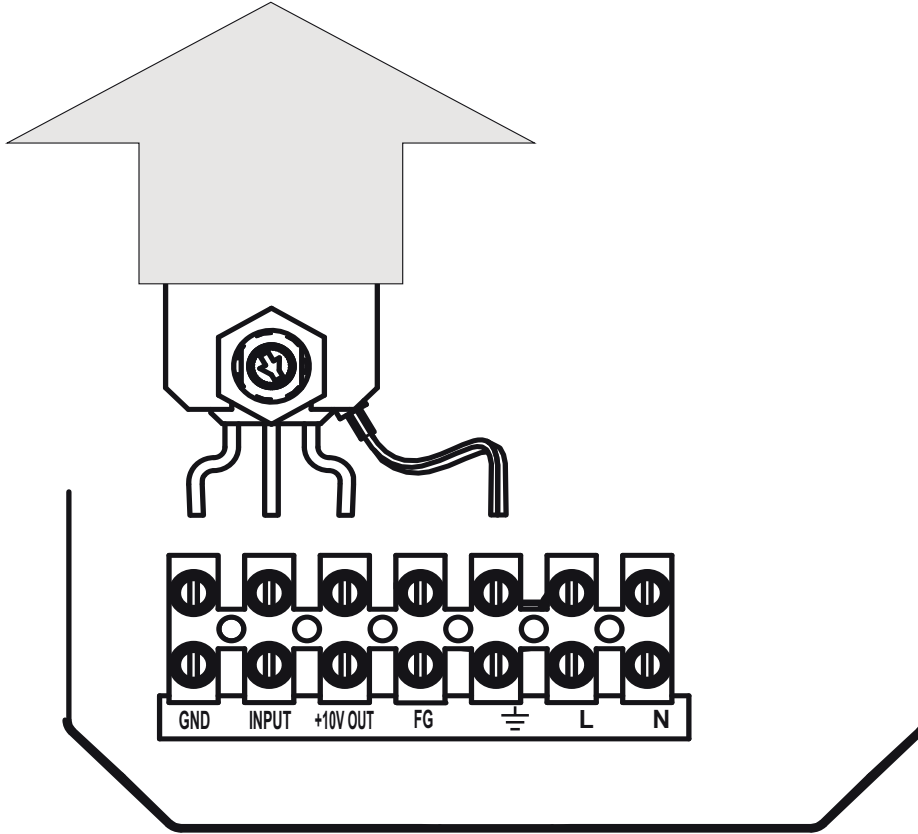
REB Ecowatt



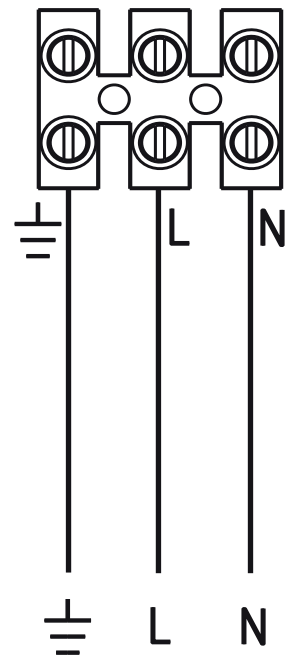
230 V ± 10 %, 50 / 60 Hz



TD-1300/250 Ecowatt, TD-2000/315 Ecowatt



CONTROL Ecowatt



230 V ± 10 %, 50 / 60 Hz



## ÚVOD

### TD Ecowatt 1300, 2000 diagonální ventilátory do kruhového potrubí

Děkujeme Vám za důvěru, kterou jste vložili do S&P tím, že jste si koupili tento výrobek, zhotovený v souladu s technickými nařízeními o bezpečnosti dle norem EU.

Dříve, než přistoupíte k instalaci výrobku a jeho uvedení do provozu, si laskavě pečlivě přečtěte tento návod, v němž naleznete důležité pokyny, týkající se Vaší bezpečnosti a bezpečnosti uživatelů při provádění instalace, použití a údržbě zakoupeného výrobku. Po dokončení instalace předejte návod konečnému uživateli.

Po vyjmutí výrobku z obalu zkontrolujte jeho stav. Všechny výrobní vady podléhají záruce S&P. Současně si ověřte, zda výrobek, který jste obdrželi, odpovídá objednanému výrobku. Zkontrolujte údaje na štítku ventilátoru.

## PŘEPRAVA A SKLADOVÁNÍ

- obal, v němž se výrobek dodává, je určen pro běžné přepravní podmínky, bez původního obalu se spotřebič nesmí přepravovat, neboť by mohlo dojít k porušení či poškození výrobku
- do doby, než se provede konečná instalace zařízení, se musí výrobek uchovávat ve svém původním obalu a skladovat na suchém místě, chráněném před nečistotami
- v případě, že výrobek není zabalen do původního obalu, nebo nese známky nepřipustné manipulace, v žádném případě ho nepřebírejte
- dbejte, aby nedošlo k úderům ani pádům spotřebiče a aby se na zabalený výrobek nepokládaly těžké předměty

## BEZPEČNOSTNÍ POKYNY

- instalaci zařízení smí provádět pouze kvalifikovaní pracovníci
- ujistěte se, že instalace splňuje náležité strojní a elektrické předpisy země, kde je ventilátor instalován
- při uvedení do provozu musí spotřebič splňovat následující směrnice:
  - směrnice pro nízké napětí 2006/95/EWG
  - směrnice elektromagnetické kompatibility 2004/108/EWG.
- ventilátory nebo spotřebiče, které jsou jimi vybaveny, jsou navrženy takovým způsobem, aby zajišťovaly proudění vzduchu v rozmezí hodnot uvedených v tabulce s technickými údaji
- spotřebič se nesmí používat ve výbušném ani korozivním prostředí
- tento spotřebič nesmí používat děti mladší 8 let a osoby se sníženými fyzickými, sensorickými či mentálními schopnostmi nebo osoby s nedostatečnou zkušeností a znalostmi,

pokud nejsou pod dozorem zodpovědné osoby nebo pokud jim taková osoba nedala dostatečné instrukce, které zajistí bezpečné užívání spotřebiče a pochopení rizik s tím spojených.

- uživatel musí zajistit, aby si se spotřebičem nehrály děti, čištění a údržba spotřebiče nesmí být prováděna dětmi bez dozoru

## MONTÁŽ

- přesvědčte se, zda nejsou v blízkosti ventilátoru volně položené předměty, které by mohl nasát
- pokud je ventilátor nainstalován v odvodním potrubí, zkontrolujte, v něm nejsou předměty, které by mohl ventilátor nasát
- po dokončení instalace ventilátoru se ujistěte, že je upevnění ventilátoru provedeno správně a že konstrukce, na níž je spotřebič namontován, je dostatečně pevná, aby ho během provozu udržela i při maximálním výkonu
- dříve, než začnete se spotřebičem manipulovat, si ověřte, zda je odpojen ze sítě elektrického proudu i přesto, že je vypnutý
- zkontrolujte, zda hodnoty napětí a frekvence napájecí sítě odpovídají hodnotám uvedeným na štítku ventilátoru
- elektrická instalace musí obsahovat dvoupólový spínač se vzdáleností kontaktů minimálně 3 mm
- při elektrickém zapojení postupujte dle příslušného schématu
- má-li instalace uzemnění, zkontrolujte, zda bylo provedeno správně, a přesvědčte se, zda jsou zapnuty tepelné ochrany, případně ochrany proti přepětí, a zda jsou nastaveny na příslušné mezní hodnoty
- v případě, že je ventilátor připojen do společného potrubí, musí být toto potrubí pouze pro větrací systém.

## UVEDENÍ DO PROVOZU

Před uvedením spotřebiče do provozu je nutné zkontrolovat:

- správné upevnění spotřebiče a správné provedení elektrické instalace
- případný výskyt zbytků montážního materiálu či nežádoucích předmětů v blízkosti ventilátoru a potrubí, které by mohl ventilátor nedopatřením nasát
- zapojení ochranného zařízení pro uzemnění
- zapojení, správné nastavení a provozní stav elektrických ochranných prvků
- nepropustnost kabelových vstupů a elektrických přípojek

Při uvedení do provozu:

- zkontrolujte správnost směru otáčení oběžného kola
- ověřte, zda nedochází k anomáliím při vibracích
- v případě, že je aktivován některý elektrický ochranný prvek, odpojte spotřebič ze sítě a před tím, než ho znovu zapojíte, zařízení zkontrolujte



## ÚDRŽBA

- dříve, než začnete s ventilátorem manipulovat, se ujistěte, zda je odpojen od sítě elektrického napětí i přesto, že je vypnutý, aby ho žádný ze zaměstnanců nemohl při údržbě uvést do provozu.
- Provádějte pravidelné revize spotřebiče, časový interval mezi jednotlivými revizemi závisí na provozních podmínkách, snahou pravidelných kontrol je zabránit hromadění nečistot v místě lopatek, turbín, motorů a mřížek, aby nevznikala rizika možných závad a zkrácení životnosti spotřebiče
- při čištění je nutné dbát, aby u lopatky nebo turbíny nedošlo k porušení vyváženosti oběžného kola.
- při provádění údržby a oprav je nezbytné dodržovat všechny bezpečnostní předpisy platné v zemi instalace

## VYŘAZENÍ Z PROVOZU A RECYKLACE



Právní předpisy EU a naše odpovědnost vůči budoucím generacím nás zavazují k recyklaci používaných materiálů; nezapomeňte se zbavit všech nežádoucích obalových materiálů na příslušných recyklačních místech a zbavte se zastaralého zařízení na nejbližším místě odběrovém místě.

## SERVIS

Zjistíte-li u spotřebiče jakoukoli provozní závadu, obraťte se na autorizovaný technický servis nebo prodejce výrobku. Jakýkoliv zásah do spotřebiče provedený osobou bez autorizace S&P je důvodem ke zrušení záruky.

**S&P SI VYHRAZUJE PRÁVO PROVÁDĚT JAKÉKOLI ÚPRAVY BEZ PŘEDCHOZÍHO UPOZORNĚNÍ.**



**S&P SISTEMAS DE VENTILACIÓN, S.L.U.**

C. Llevant, 4  
Polígono Industrial Llevant  
08150 Parets del Vallès  
Barcelona - España

Tel. +34 93 571 93 00  
[www.solerpalau.com](http://www.solerpalau.com)



Ref. 9023003309

