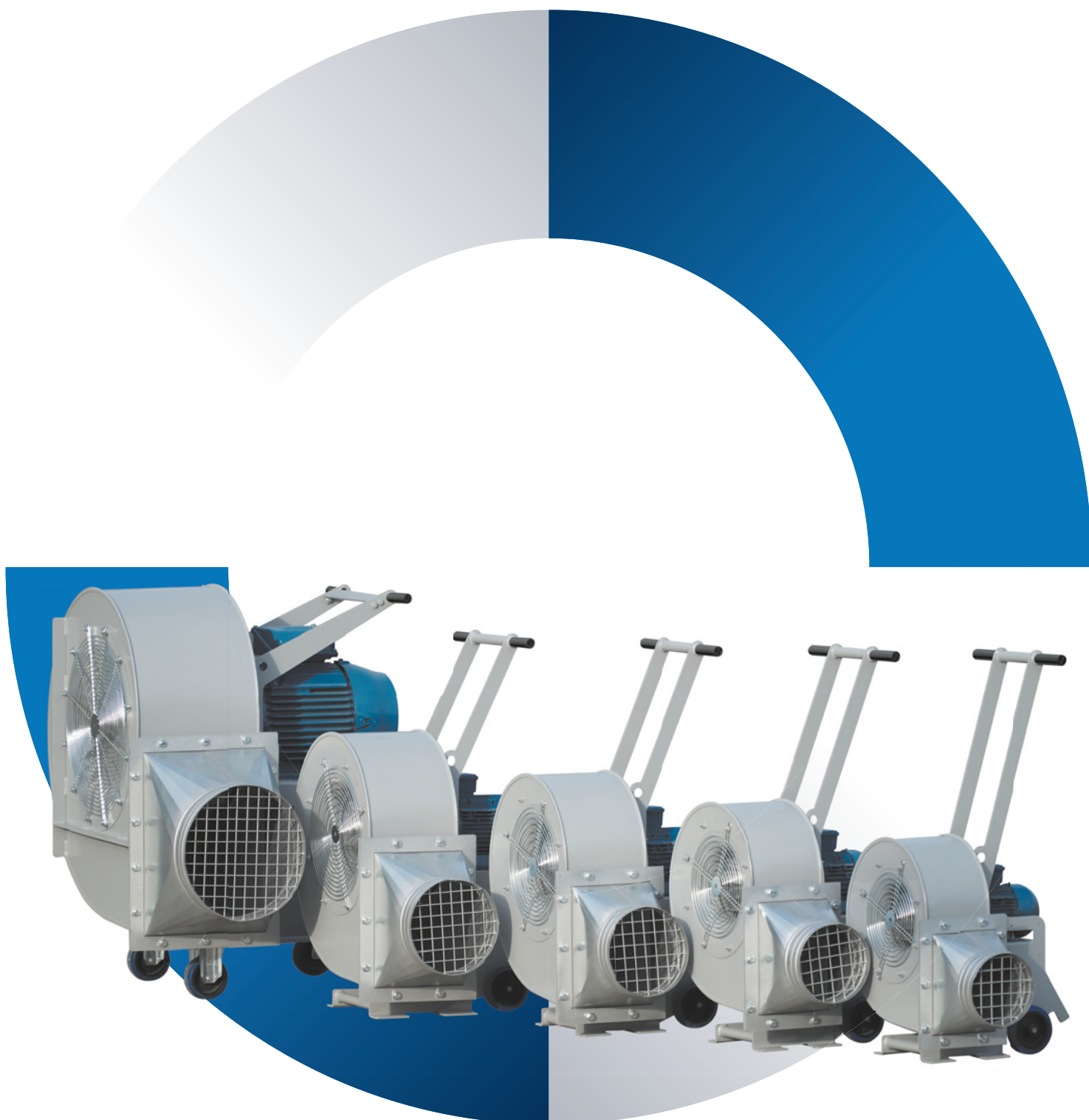


# FRM

## Mobilní ventilátory



Company of Soler & Palau Ventilation Group





Mobilní ventilátory řady FRM jsou určeny především pro uzavřenou nebo lokalizovanou ventilaci. Jsou namontovány na kolečka pro snadnou přepravu a umístění v blízkosti místa použití.

Používají se zejména v potravinářském průmyslu a zemědělství, například pro odvětrávání velkých fermentačních nebo sušicích nádrží.

Mobilní ventilátory FRM se také používají v námořním a železničním sektoru (pro odvětrávání uzavřených prostor a odsávání velkého množství lokalizovaného prachu) a také při provětrávání nebo mytí nádrží (operace, při kterých je vyžadováno příležitostné větrání za účelem odstraňování jedovatých a nebezpečných plynů).

Jsou vybaveny bezpečnostními ochrannými mřížkami na vstupu a výstupu a elektrickým ovládacím a bezpečnostním panelem.

## NOVINKY PRODUKTU

Výkony od 0,55 kW do 3 kW



## Výkony od 4 kW do 18,5 kW



## FRM



### Radiální ventilátor s dozadu zahnutými lopatkami v provedení napřímo

Vyroben z uhlíkové oceli chráněné proti korozi kataforézním základním nátěrem + polyuretanovou povrchovou úpravou RAL 7045.

#### Standardní provedení

Provedení 4: Napřímo. Oběžné kolo přímo namontované na hřídeli motoru. Motor B3 je podepřen stoličkou. Max. teplota dopravované vzdušiny je 100°C.

Všechny ventilátory jsou dodávány pouze v orientaci RD270 s madly a kolečky pro přemísťování, na výtlaku přechodem na kruhové potrubí a mřížkou na výtlaku.

#### Motory

Motory 2pólové, vysoce účinné, třífázové 230/400 V / 50 Hz do velikosti motoru 112 včetně a 400/690 V / 50 Hz pro větší velikosti. Stupeň krytí IP55, třída F.

#### Konstrukční varianty

Ventilátor je dodáván se spouštěcím panelem nebo bez něj. Panely jsou určeny pro připojení 400 V.

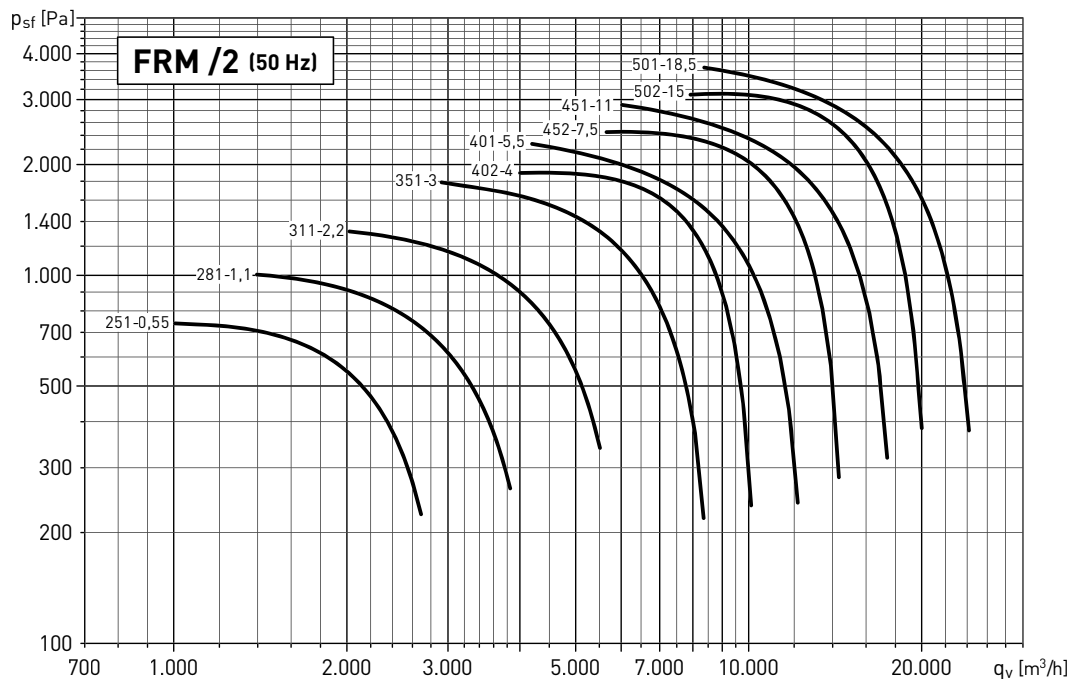
U výkonů 0,55 až 4 kW se spouštění provádí přímým připojením, u výkonů 5,5 až 18,5 kW zapojením hvězda-trojúhelník.

Oběžné kolo  
s dozadu zahnutými lopatkami

## Výkonové křivky (na výstupu)

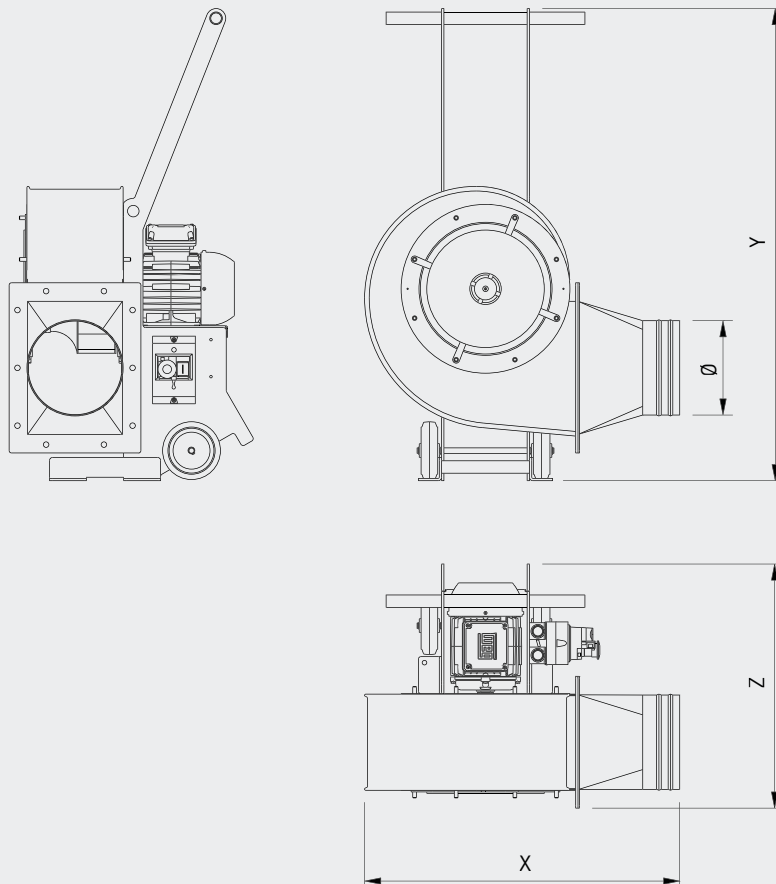
- Objem vzduchu v m<sup>3</sup>/h
- P<sub>sf</sub>: statický tlak v Pa.
- Model – výkon motoru v kW
- Příklad: 451 – 11 (Model – kW)

2pólový – modely od 251 do 501

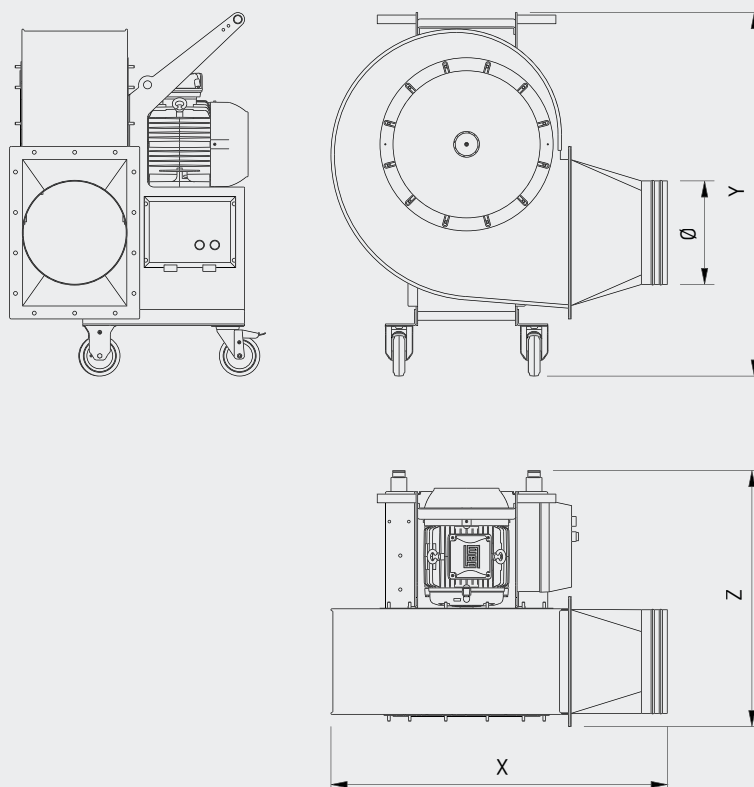


## Technický výkres

Výkony od 0,55kW do 3kW



Výkony od 4kW do 18,5kW



Technický výkres – rozměry

Typ	Celkové rozměry ventilátoru			Hmotnost [kg]	Kola [ks]	Přechod na výtlačku – vnější rozměr [mm]	Motor			Zapojení	Jištění [A]
	X [mm]	Y [mm]	Z [mm]				Velikost	Výkon [kW]	Póly		
FRM 251 N4A RD 71 2P 0,55KW	645	1021	515	39	2	184	71	0,55	2	přímé	16
FRM 281 N4A RD 80 2P 1,1KW	685	1021	530	43	2	204	80	1,1	2		16
FRM 311 N4A RD 90 2P 2,2KW	750	1021	585	61	2	228	90	2,2	2		16
FRM 351 N4A RD 100 2P 3KW	840	1021	620	78	2	254	100	3	2		16
FRM 402 N4A RD 112 2P 4KW	930	1122	710	104	4	285	112	4	2		16
FRM 401 N4A RD 132 2P 5,5KW	930	1122	785	132	4	285	132	5,5	2	hvězda- trojúhelník	16
FRM 452 N4A RD 132 2P 7,5KW	1040	1122	795	154	4	320	132	7,5	2		16
FRM 451 N4A RD 160 2P 11KW	1040	1122	905	205	4	320	160	11	2		32
FRM 502 N4A RD 160 2P 15KW	1145	1150	640	227	4	360	160	15	2		32
FRM 501 N4A RD 160 2P 18,5KW	1145	1150	942	241	4	360	160	18,5	2		64

Spouštěcí panel



Od 0,55kW do 4kW



Od 4kW do 18,5kW

## Odmítnutí odpovědnosti

Reprodukce, a to i částečná, obsahu tohoto katalogu je povolena pouze se zvláštním povolením společnosti Ferrari Ventilatori Industriali SpA.

Ferrari Ventilatori Industriali S.p.A. (FVI), při zajištění maximálního úsilí zajistit správnost a úplnost informací v tomto katalogu, nemůže nést odpovědnost za žádné chyby, nepřesnosti či opomenutí.

FVI si vyhrazuje právo provádět změny v katalogu a produktech kdykoli bez předchozího upozornění.

Pokud není uvedeno jinak nebo nahrazeno konkrétní právní dohodou, nepřebírá FVI žádnou odpovědnost za jakoukoli ztrátu nebo škodu jakéhokoli druhu vyplývající z použití tohoto katalogu a/nebo v něm obsažených informací.



Company of Soler & Palau Ventilation Group

**FERRARI VENTILATORI  
INDUSTRIALI, S.P.S**

Via Marchetti, 28  
36071 Arzignano (Vicenza) – Italia

T. +39 0444 471100  
F. +39 0444 471105

sales@ferrariventilatori.com  
www.ferrariventilatori.com

**ELEKTRODESIGN ventilátory s.r.o.**

Boleslavská 1420  
250 01 Stará Boleslav

Tel.: 326 90 90 20  
326 90 90 30

elektrodesign@elektrodesign.cz  
www.elektrodesign.cz